

Rozsdamentes acél előkészítő bútorok 2 medencés mosogató, jobb oldali csepegtető

TERMÉK # _____

MODELL # _____

NÉV # _____

SIS # _____

AIA # _____



132940 (LR2DSXPEP)

2 medencés mosogató, jobb
oldali csepegtetővel
(medence méret:
500x500x290mm)

Rövid leírás

Termék szám

AISI 304 rozsdamentes acélból készült, 50 mm magas fedlap. 100 mm magas hátsó felhajtás. Alsó polc a medencék alatt. 50 mm átmérőjű, AISI 304 rozsdamentes acélból készült lábak, melyek állítható magasságúak (+0-50mm). Medence méret: 500x500x300. Tűlfolyó csővel és 2" lefolyó nyílással. Csepegtető a jobb oldalon.

Fő jellemzők

- Tartósság, stabilitás, megbízhatóság jellemzi.

Konstrukció

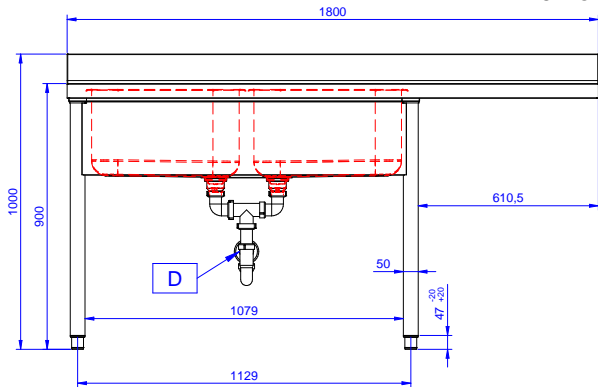
- 50 mm vastagságú alsó polc AISI 304 rozsdamentes acélból.
- A csepegtető alá pult alatti mosogatógép helyezhető.
- Csapok széles választéka érhető el a különféle igényeknek megfelelően.
- A leürítő terület használható szárításhoz is.
- 50 mm átmérőjű, AISI 304 rozsdamentes acélból készült lábak, melyek magassága állítható (+0/-40mm).
- 100 mm-es felhajtás.
- Nagy teherbírású, AISI 304 rozsdamentes acél konstrukció a maximális terhelhetőség érdekében.

Opcionális tartozékok

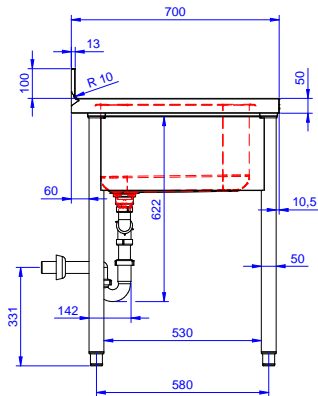
- Dupla műanyag ürítő szifon 2" PNC 850022
- Alsó polc 1200mm-es elemhez PNC 855282
- 3 oldalú alapteret 1200 mm-es munkaasztalhoz PNC 855290
- Kerék egységcsomag szekrényekhez, 4 kerék (2 fékezhető), átmérő=1000mm PNC 855299
- Kézi zuhany 3/4" PNC 855315
- Keverő csap, 3/4" PNC 855319
- Maxi reel kihúzható kézizuhany, 10 m PNC 855320
- Maxi reel kihúzható kézizuhany, 15m PNC 855321
- Könyökkel működtetett keverő csap, 3/4" "586338 PNC 855322
- Könyökkel működő keverőcsap, 3/4" egy lyukas PNC 855323
- Könyökkel működő keverőcsap kézizuhannyal, 3/4" egy lyukú kialakítás PNC 855324
- Prémium keverőcsap kézizuhannyal 3/4" PNC 855326
- Kihúzható kézizuhany, 6 méteres PNC 855327
- Lábbal működő keverő csaptelep, hideg és melegvízes pedálok, 3/4" "511060 PNC 855328
- Fenéklemez jobb oldali 500x500mm-es medencéhez, standard range-hez PNC 895200
- Szimpla műanyag lefolyó szifon2" PNC 895313

Jóváhagyás

Előlnézet

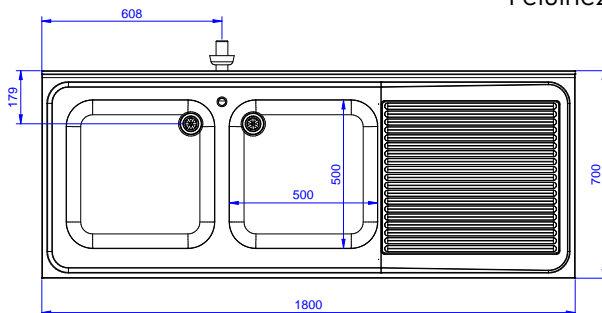


Oldalnézet



D = Leürítés

Felülnézet



Technikai információ:

Külső méretek, szélesség:	1800 mm
132940 (LR2DSXPEP)	1800 mm
Külső méretek, mélység:	700 mm
Külső méretek, magasság:	900 mm
Felhajtás méretek, magasság:	100 mm
Felhajtás méretek, mélység:	13 mm
Felhajtás méretek, sugár:	R=10
Medencék száma	2
Medence méretei	500x500xH300
Fedlap vastagsága:	50 mm
Nettó súly:	80 kg